



PENTEADEIRA  
GRACIA

BRETON

POR  
LUISA MOYSÉS

A penteadeira Gràcia traduz a atmosfera orgânica e criativa do bairro de Barcelona em um desenho fluido e funcional. Cada elemento da peça nasce a partir do uso, resultando em uma composição delicada e intuitiva.

O tampo integra o espelho e compartimentos pensados para armazenar maquiagens, escovas e objetos do dia a dia, organizando o essencial de forma natural. A tampa se transforma em bandeja, ampliando as possibilidades de uso e permitindo que a peça se adapte a diferentes momentos e ambientes.

Executada em couro com acabamento minucioso, a Gràcia revela o cuidado artesanal em cada detalhe, equilibrando funcionalidade, leveza e sofisticação.

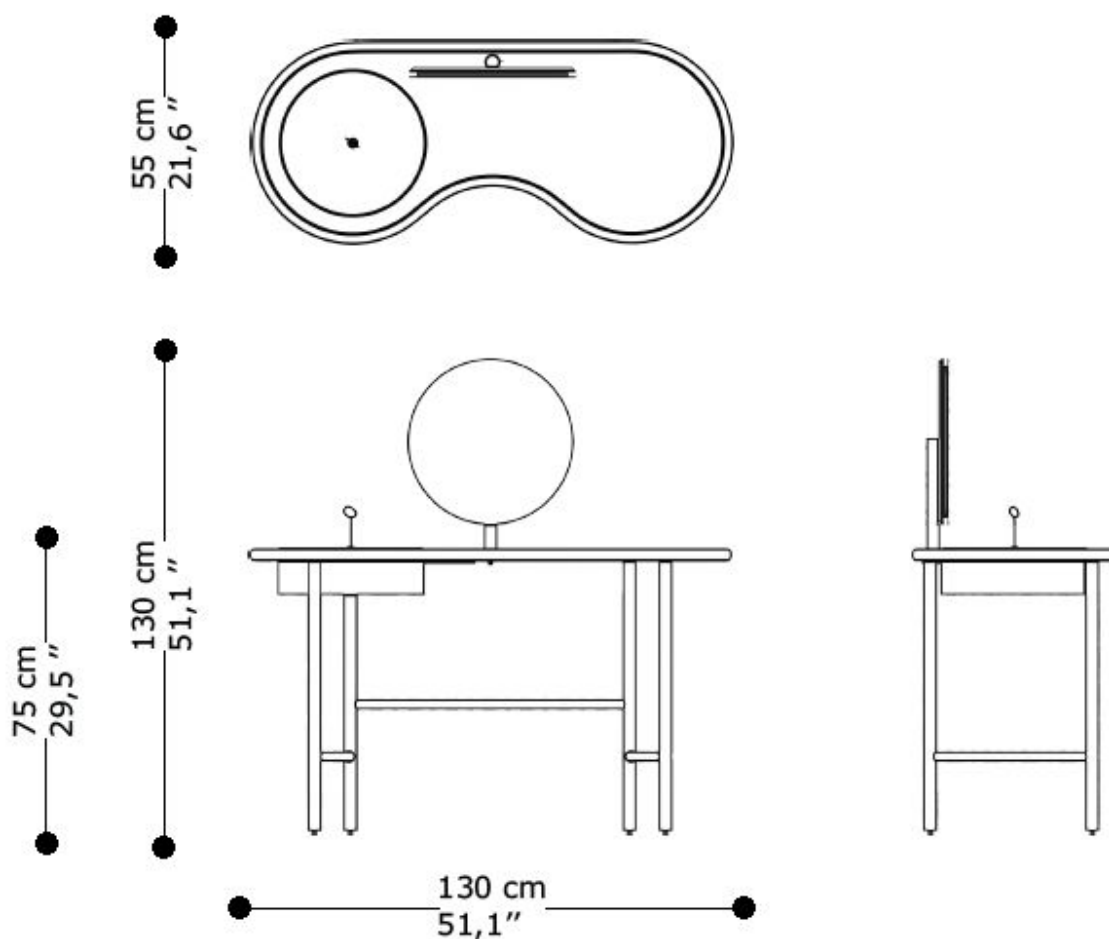
Luisa Moysés, 2026



PENTEADEIRA  
GRACIA

**BRETON**

# PENTEADEIRA



PENTEADEIRA  
GRACIA

**BRETON**

## Diferenciais:

- Borda com acabamento em laca
  - Revestido em couro
- Argola metálica em aço inox.




PENTEADEIRA  
GRACIA


**BRETON**

 Estrutura em MDF revestido em couro, com laca nas bordas e argola metálica.

Medidas podem apresentar leves variações. Nos reservamos o direito de efetuar essas alterações sem consulta prévia.

 MDF structure covered with reconstituted leather, featuring lacquered edges and a metal ring.

Measures may vary slightly. We reserve the right to make changes without prior consultation.

 Estructura de MDF revestida en cuero reconstituido, con bordes lacados y argolla metálica.

Las medidas pueden variar un poco. Nos reservamos el derecho de realizar cambios sin previa consulta.

PENTEADEIRA  
GRACIA

**BRETON**